



nerationens panna



Den nya ge pellets

Bara en kan vara ledande!



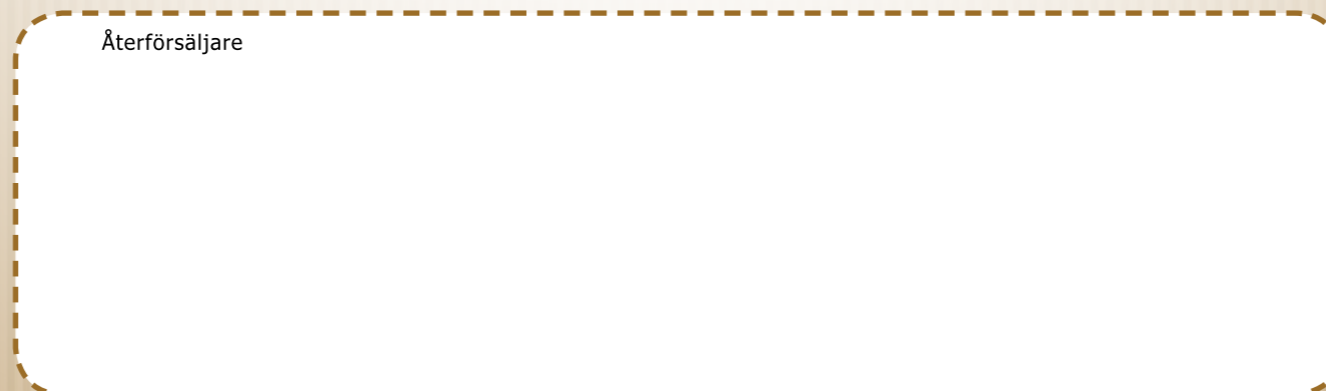
Uno standard:

- Pelletsbrännaren KMP PX21
- Pelletstransportör 1,7 m
- Rengöringskompressor och tryck-tank för automatisk uraskning
- Shuntventil
- 6 kW elpatron

Uno tillbehör:

- Tappvattenslinga
- Välj bort tappvattenslinga och/eller elpatron vid kombination med solvärme eller accumulator tankar
- 9 kW elpatron

Återförsäljare



Marknadsförs och
tillverkas av:



Flottiljvägen 15 • 392 41 Kalmar • Tel 020-44 28 50
info@kmp-ab.se • www.kmp-ab.se • Fax 0480-44 28 59

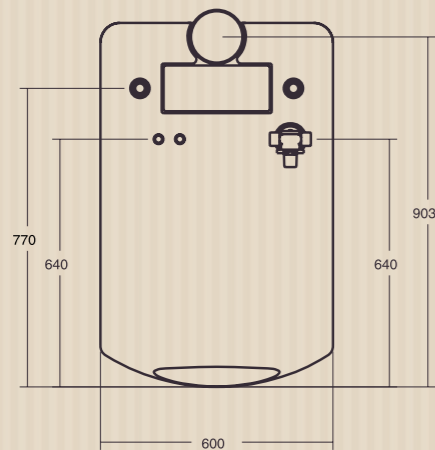
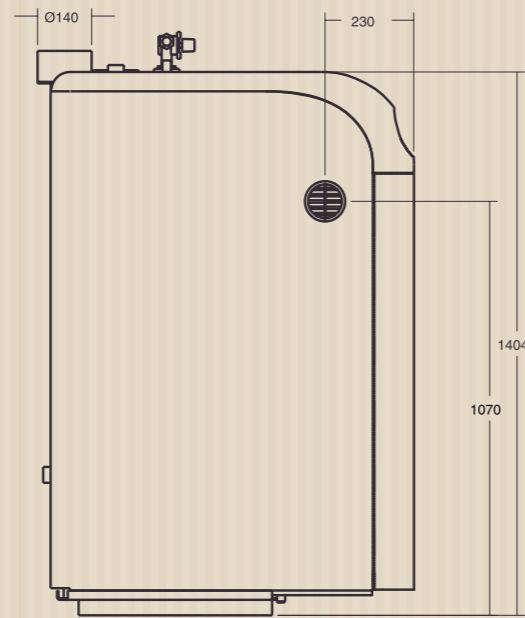
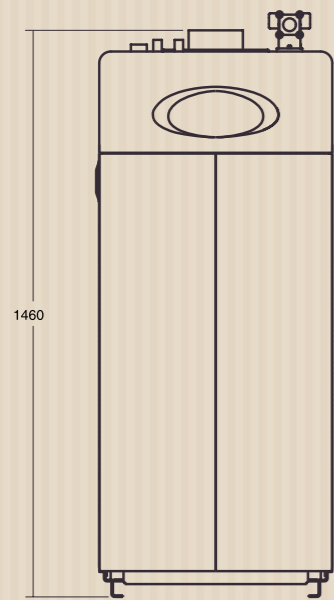
Uno^{kmp} -kvalitet rätt igenom

Vi talar ofta om livets små detaljer. De detaljer som innebär en positiv skillnad och gör oss nöjda med vardagen. Där spelar vår uppvärmning en viktig roll. Det är inget vi ska behöva tänka på, det skall sköta sig själv.

Mikroprocessorstyrningen i Uno reglerar automatiskt start och stopp, effektuttag och de omfattande säkerhetsfunktionerna. Dag som natt. År efter år. Uno är således inte bara miljövänlig utan även användarvänlig. Uno är den optimala lösningen. Du kombinerar bioenergens låga kostnad och miljöpåverkan med bekvämlighet. Uno producerar varmvatten i väl tilltagna mängder via en 10 meter lång kamflänslinga i koppar. Rörslingan har hög

värmeupptagningsförmåga. Inga rörliga delar gör den till den mest driftsäkra och kostnadseffektiva lösningen som dessutom ger nytt, fräscht och legionellasäkert varmvatten.

Konstruktionen och materialvalet är gjort med tanke på lång livslängd och låga kostnader. Uno är tillverkad av svenskt kvalitetsstål, med ett minimum av rörliga delar.



Tekniska Data

Effekt brännare	12 - 20 kW
Effekt el	6 eller 9 kW
Vattenvolym pannvatten.....	150 liter
Tappvattenslinga av 10 meter kamflänsrör i koppar	
Vikt	ca 195 kg
Verkningsgrad	ca 90%
Askutrymme	40 liter



Uno^{kmp} är inte bara en panna, den är en helhetslösning. Förutom en beprövad, tillförlitlig, miljövänlig och säker pelletsbrännare får du en panna utvecklad för att så optimalt som möjligt omvandla pelletsens energi till värme. Du får också en automatisk rengöring av både brännare och panna, allt styrt av den integrerade elektroniken. Brännare och pannan är anpassade för att ge tillräckligt med varmt tappvatten på så energisparande sätt som möjligt. Om så önskas finns möjligheten att värma pannan med elpatron 6 eller 9 kW. Den automa-

tiska uraskningen gör också att du kan glömma bort din uppvärmningsanläggning helt och hållet. Den lokale sotaren eller panninstallatören sköter all erforderlig rengöring.

Den nya pelletsanläggningen:

