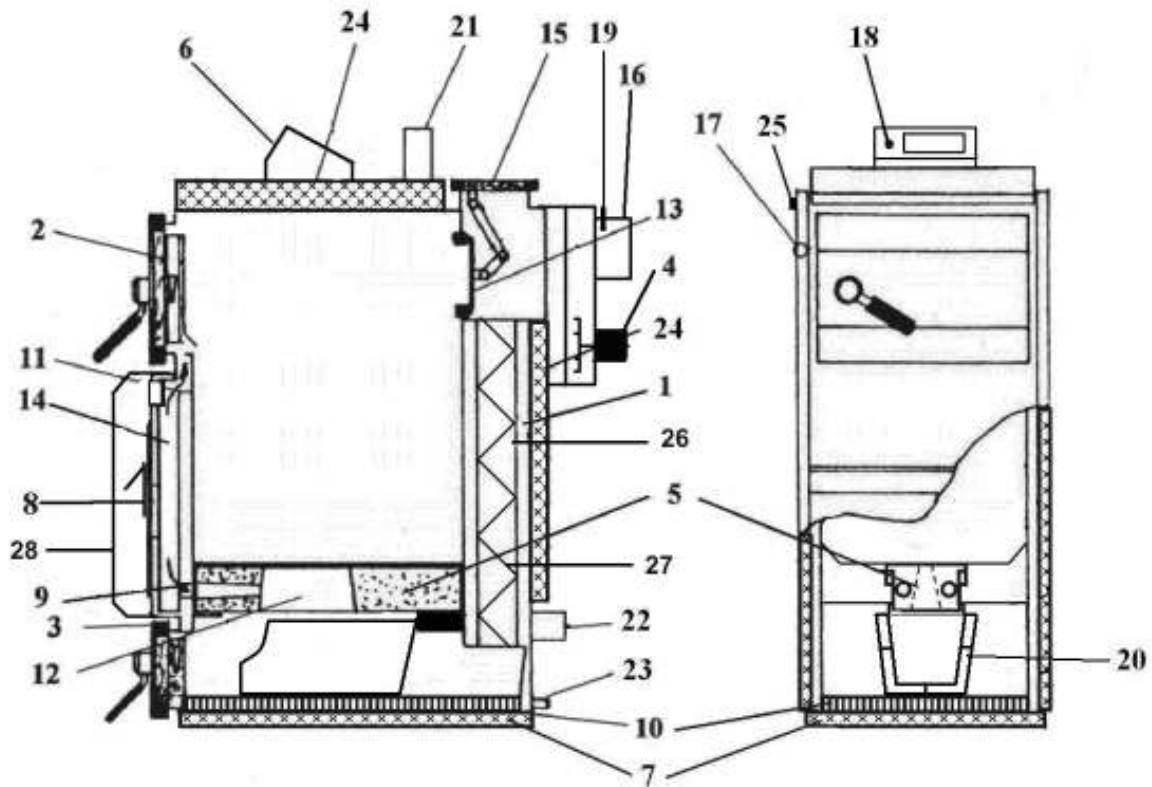


## MAGA Turbo E serie med sugande fläkt



- |                                |                               |
|--------------------------------|-------------------------------|
| 1 Pannkropp                    | 15 Sotlucka                   |
| 2 Vedinkast (övre lucka)       | 16 Skorstens anslutningsstos  |
| 3 Asklucka (nedre lucka)       | 17 Handtag till direktspjäll  |
| 4 Sugfläkt                     | 18 Säkring                    |
| 5 Keramisk munstycke           | 19 Rökgas temperaturgivare    |
| 6 Kontrollpanel                | 20 Keramisk "U" enhet         |
| 7 Bottenisolering              | 21 Hetvatten utlopp (DN 40)   |
| 8 Direktspjäll                 | 22 Returvatten inlopp (DN 40) |
| 9 Sekundär luft intag          | 23 Avtappning                 |
| 10 Eldfastplattor (MA15-MA31)  | 24 Termisk isolering          |
| 11 Primär luftintag            | 25 Kylslinga                  |
| 12 Luft Kanaler till munstycke | 26 Konvektionstuber           |
| 13 Direktspjäll                | 27 Turbulatorer               |
| 14 Primär luft kanaler         | 28 Front kåpa                 |

